



PROJECT
แบบขุ้มแจ้งข้อมูลอุทกวิทยา
เพื่อการเตือนภัย

SITE

OWNER

ARCHITECTURE

ENGINEERS

ELECT. ENGINEERS

SANITARY. ENGINEERS

DRAWN BY

นาย อุเทน คำแปง

APPROVED TITLE

DRAWING TITLE

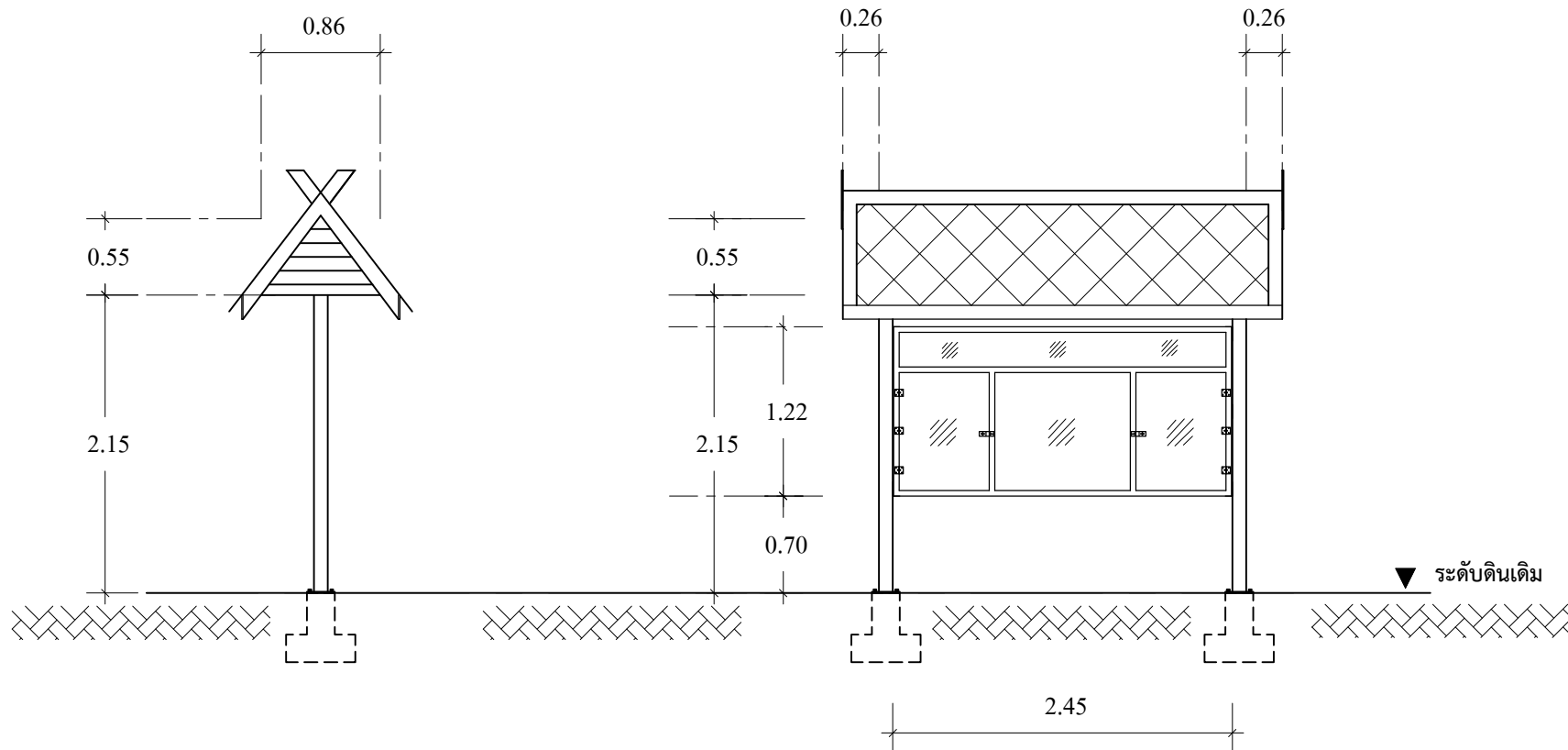
SCALE DATE

1 : 50

SHEET CODE SHEET No.

1

4



รูปदान

มาตราส่วน 1 : 50



PROJECT
แบบข้มแข็งข้อมูลอุทกวิทยา
เพื่อการเตือนภัย

SITE

OWNER

ARCHITECTURE

ENGINEERS

ELECT. ENGINEERS

SANITARY. ENGINEERS

DRAWN BY

นาย อุเทน คำแปง

APPROVED TITLE

DRAWING TITLE

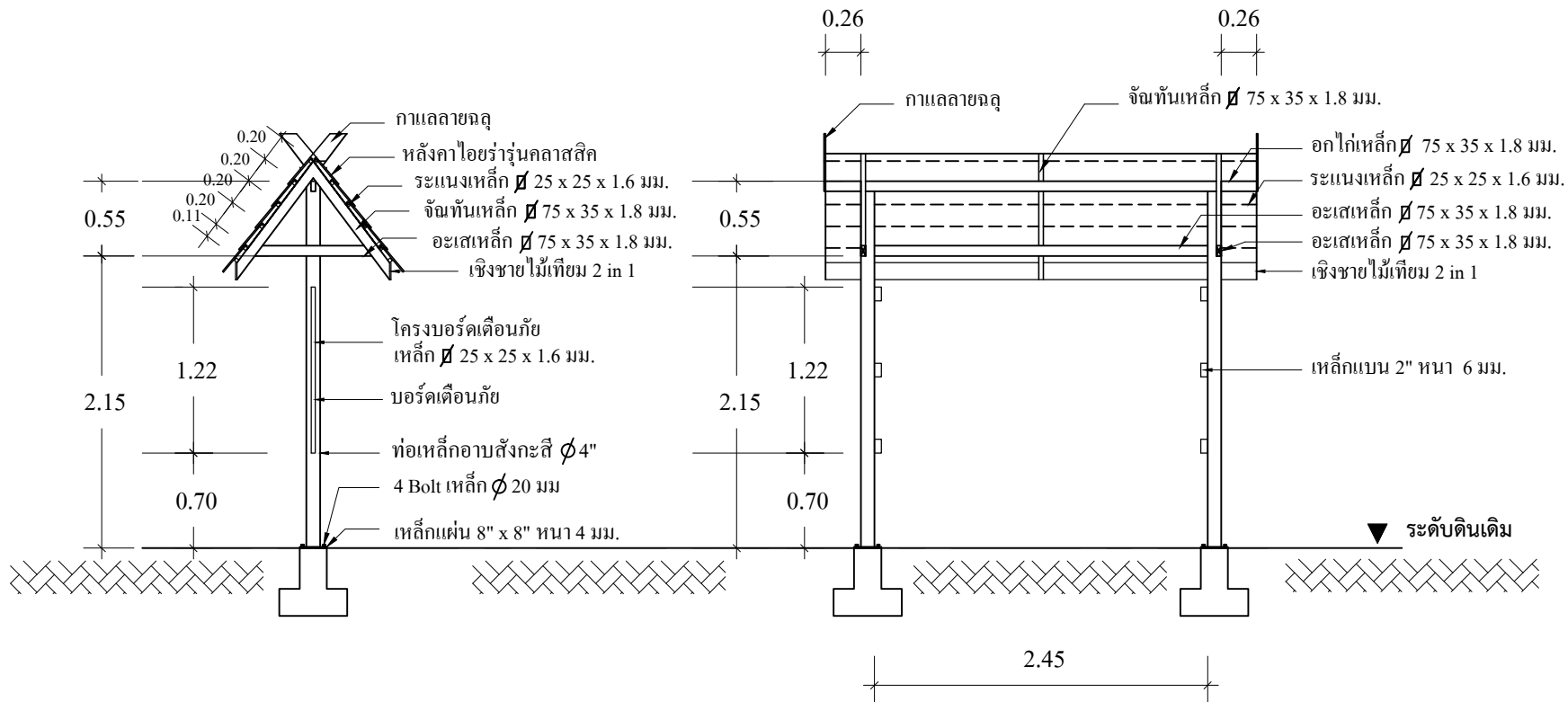
SCALE DATE

1 : 50

SHEET CODE SHEET No.

2

4



รูปตัด

มาตราส่วน 1 : 50



PROJECT
แบบขุมแจ้งข้อมูลอุทกวิทยา
เพื่อการเตือนภัย

SITE

OWNER

ARCHITECTURE

ENGINEERS

ELECT. ENGINEERS

SANITARY. ENGINEERS

DRAWN BY

นาย อุเทน คำแปง

APPROVED TITLE

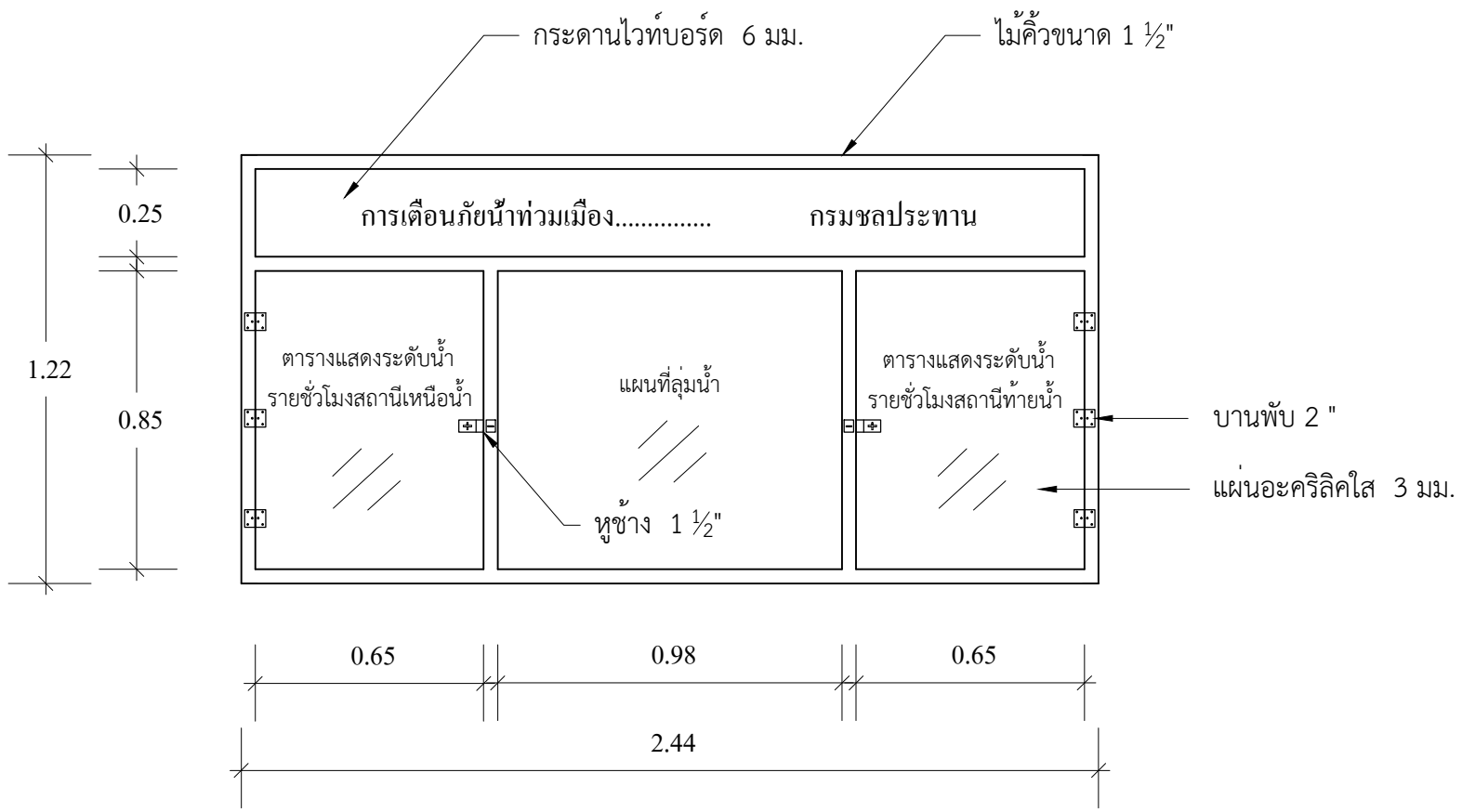
DRAWING TITLE

SCALE DATE

1 : 20

SHEET CODE SHEET No.
3

4



รูปขยายบอร์ดแจ้งข้อมูล

1 : 20



PROJECT
แบบขุ้มแจ้งข้อมูลมหาวิทยาลัย
เพื่อการเตือนภัย

SITE

OWNER

ARCHITECTURE

ENGINEERS

ELECT. ENGINEERS

SANITARY. ENGINEERS

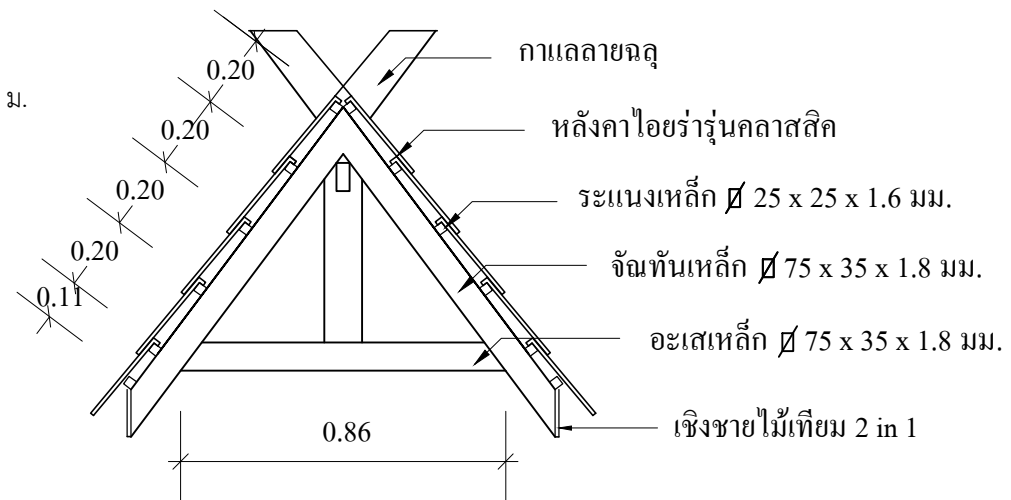
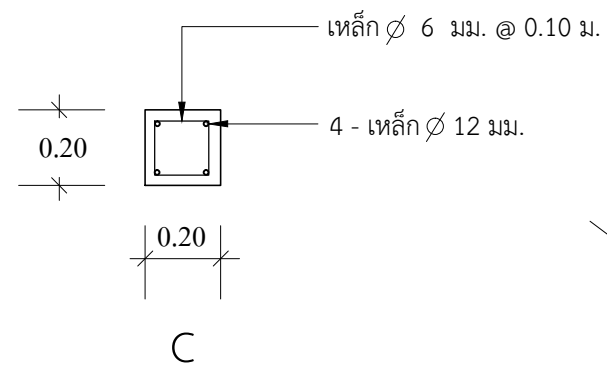
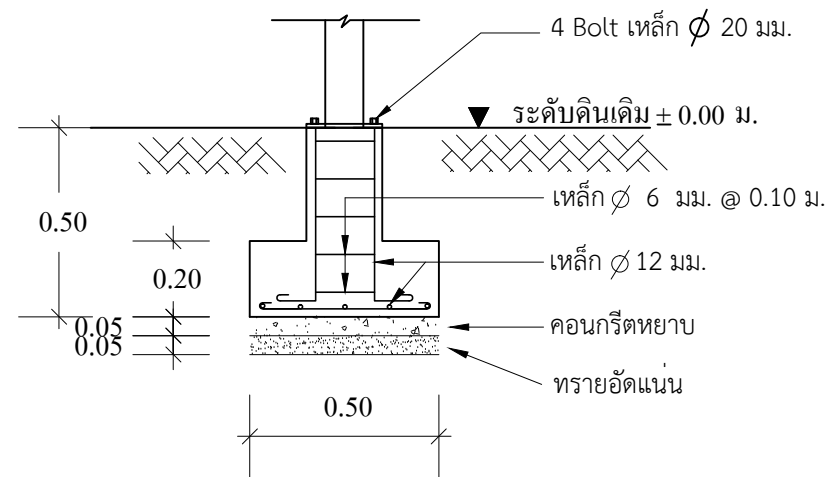
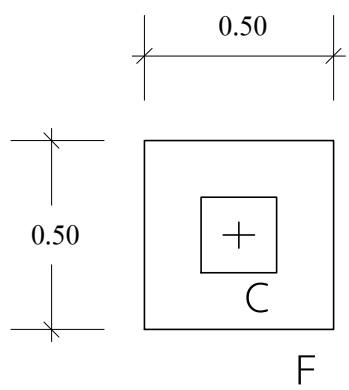
DRAWN BY
นาย อุเทน คำแปง

APPROVED TITLE

DRAWING TITLE

SCALE	DATE
1 : 20	

SHEET CODE	SHEET No.
	4
	4



รูปขยายฐานราก เสา และหลังคา
1 : 20